

**FIXA
SJÄLV**



Här får du hjälp och alla praktiska råd, som du inte ens visste att du behöver, av Hasse Johansson.

Loftsänggen spar plats i stugan

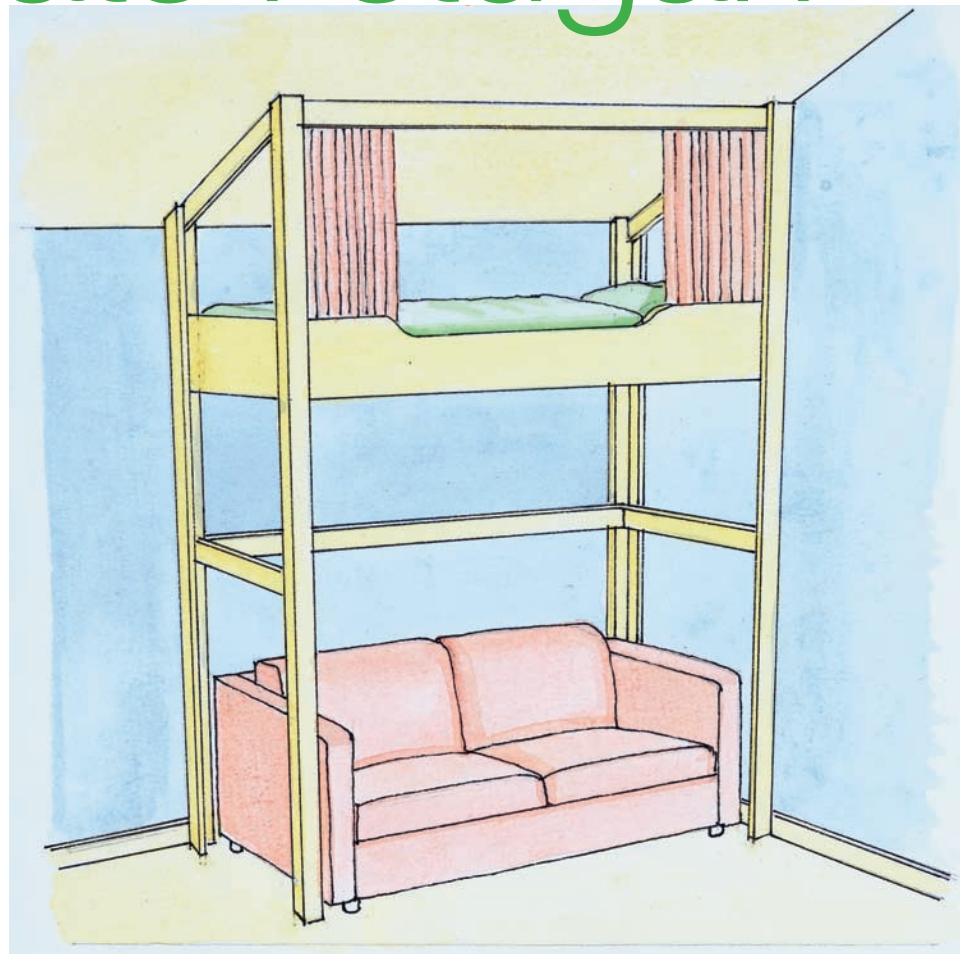


Plats för både säng och soffa. Eller för säng och arbetsplats. Eller säng och förvaring... Loftsänggen i Hasse Johanssons utformning är perfekt för den som drömt om ett loft, men har för lågt i tak.

TEXT OCH ILLUSTRATIONER:
HASSE JOHANSSON

■ En permanent sovplats eller extrasäng när man får gäster. I stället för att släpa fram den hopfällbara extrasängen, som allt för ofta är som en hängmatta, kan man bygga den här sängen med gott om utrymme under. Där kan man till exempel ha en soffa, arbetsplats eller förvaring. Villkoret är att det finns ett sluttande innertak med lägsta höjd på ca 2,5 meter. Under sängen blir den fria höjden 1,8 meter, perfekt för en soffa eller ett skrivbord.

Tanken är att använda en resårmatrass 90x200 cm, men man kan naturligtvis lägga i en fast botten och ovanpå den en 10–12 cm tjock matrass. I det senare fallet kommer bädden att ligga nersänkt i "lådan" vilket gör att det finns en kant som hindrar att till exempel barn trillar ur sängen. ■



■ Utrymmet under sängen kan användas på flera sätt. Här står en soffa som är ca 80 cm hög, 85 cm djup och 170 cm lång. Framför soffan kan man ställa ett bord med hjul vilket gör det enkelt att flytta då sängstegen ska ställas på plats.

Möjligheterna är många med den fina loftsängens



Genom att använda vanliga köksskåp och lådhurtsar som ställs in under sängen får man en förvaringsmöbel som rymmer en hel del. I det här fallet är det 4 st under-skåp som är 80 cm breda samt 2 st lådhurtsar med samma mått. De tre undre enheterna är försedda med sockel.



Till sist en arbetsplats med ett vanligt skrivbord med 80 cm djup som bas. När stolen skjuts in kommer den att stå kant i kant med sängstommens utsida. Arbetsplatsen kan naturligtvis användas till annat, t ex som syhörna.

Material du behöver

VIRKE

2 meter furu 22 x 120 mm

Ca 16,5 meter furu 22 x 95 mm

Ca 23 meter furu 22 x 70 mm

8,5 meter furu 22 x 45 mm

3 st limfogskivor

18 x 300 x 2000 mm

ÖVRIGT MATERIAL

16 st vagnskruv M6 x 40 mm

16 st möbelknappar M6 i

mässing med insexhål

2 st vinkeljärn 75 x 19 x 2 mm

110 st försänkt träskruv

4,5 x 40 mm

24 st försänkt träskruv

4,5 x 35 mm

Trälim

VERKTYG

Geringssåg

Fintandad såg, sticksåg

Hammare

Stämjärn

Borrmaskin, borr för förbor-

ring och försänkning av 4,5

mm skruv, 6 och 10 mm borr,

skruvbits

slipmaskin, slippapper, nr

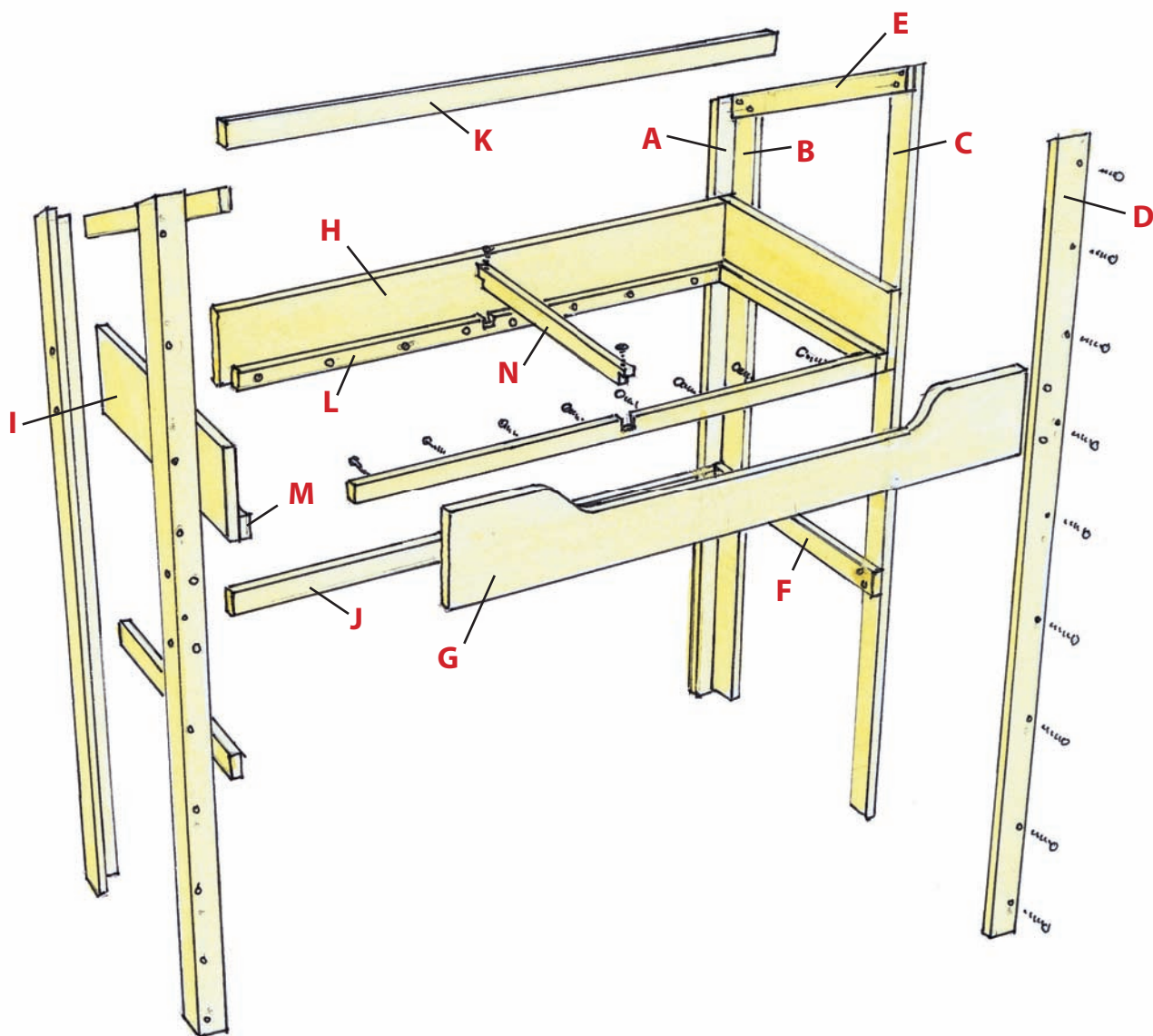
100 och 120

Måttstock

Penna

Kapnota/ sängstomme

DEL	ANTAL	DIMENSION	LÄNGD
A	2 st bakre ben	22 x 95 mm	Takhöjden
B	2 st bakre ben	22 x 70 mm	Takhöjden 10 cm in i rummet
C	2 st främre ben	22 x 70 mm	Takhöjden 94 cm in i rummet
D	2 st främre ben	22 x 95 mm	Takhöjden 98 cm in i rummet
E	2 st övre tvärsålar	22 x 70 mm	ca 1 meter
F	2 st nedre tvärsålar	22 x 70 mm	94 cm
G	1 st främre sängsida	limfog 18 x 300 mm	2000 mm
H	1 st bakre sängsida	limfog 18 x 300 mm	2000 mm
I	2 st gavlar	limfog 18 x 300 mm	94 cm
J	1 st bakre stag	22 x 70 mm	199,2 cm
K	1 st främre stag	22 x 70 mm	199,2 cm
L	2 stöd för säng	22 x 45 mm	191 cm
M	2 stöd för säng	22 x 45 mm	90,4 cm
N	1 st mittstag	22 x 45 mm	90,4 cm



SÄNGSTOMMEN

■ **Såga till de bakre och främre benen** enligt kapnotan (A – D) så de passar in under det sluttande taket. Förborra, limma och skruva samman delarna med 40 mm skruv så du får fyra ben som är i vinkel. Skruva samman benen parvis med de övre och undre tvärsåarna E och F. Innermättet mellan benparen ska vara 94 cm. De under tvärsåarna ska sitta 110 cm upp på benen.

Fäst gavlarna I 180 cm upp på benen med vagnbult. Borra först två 6 mm hål genom gavlarna och in i benen B. Borra upp hålen utifrån i benen ca 10 mm med 10 mm borr. Tryck i vagnbulten genom gavel och

ben. Dra samman med möbelknapparna, se detaljritning 1.

Rita på främre sängsidans kontur (G) enligt måttritningen och såga ut med stick-såg. Slipa sågytan jämn och fasa av kanterna. Förborra och skruva samman med vagnsbult och möbelknappar på samma sätt som med gavlarna.

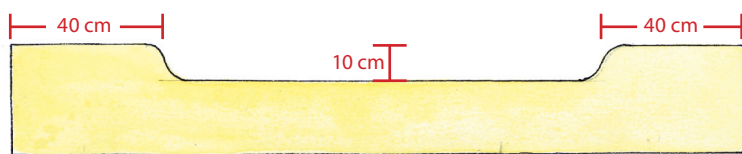
Res upp sängstommen och ställ den på plats. Skruva därefter fast det främre och bakre staget J och K i benen.

Ramen som ska hålla sängen på plats (delarna L och M) sågas till och limmas och skruvas fast i sängsidor och gavlar, använd

35 mm skruv. Innan delarna M sätts på plats görs ett urtag mitt på för mittstaget N. Urtaget ska vara 22 x 22 mm. Gör sedan motsvarande urtag i ändarna på staget N. Stagets uppgift är att hålla samman sängsidorna. Fäst staget med en 40 mm skruv i var ände.

För att få sängramen extra stabil kan den fästas genom tre av benen in i väggarna, men innan dess fasas alla synliga kanter av.

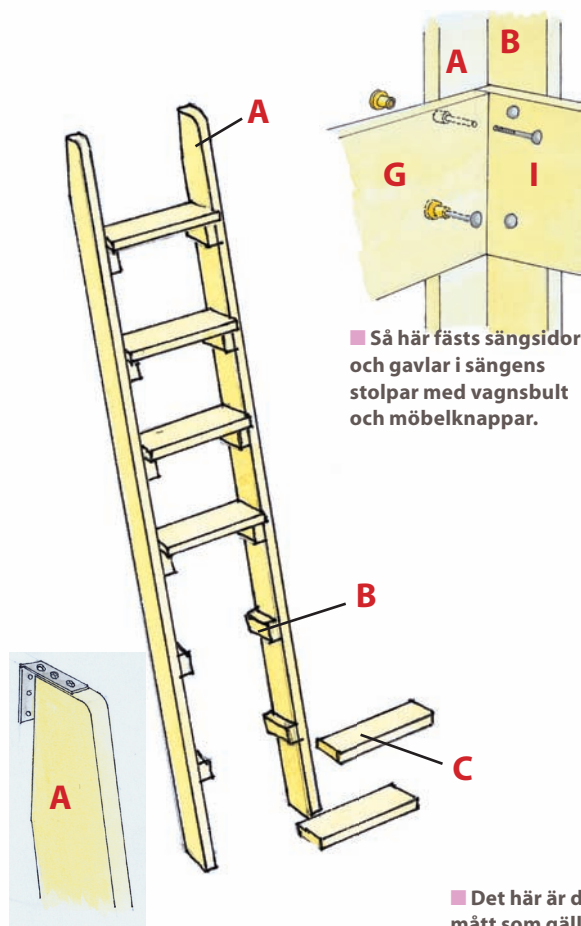
För att förhindra insyn kan sängdelen försees med förhängen som fästs på en gardinskena eller gardinspiral som i sin tur skruvas fast i främre staget K.



■ För över måtten på ritningen på en limfogskena och såga ut med sticksåg.

Kapnota/ stege

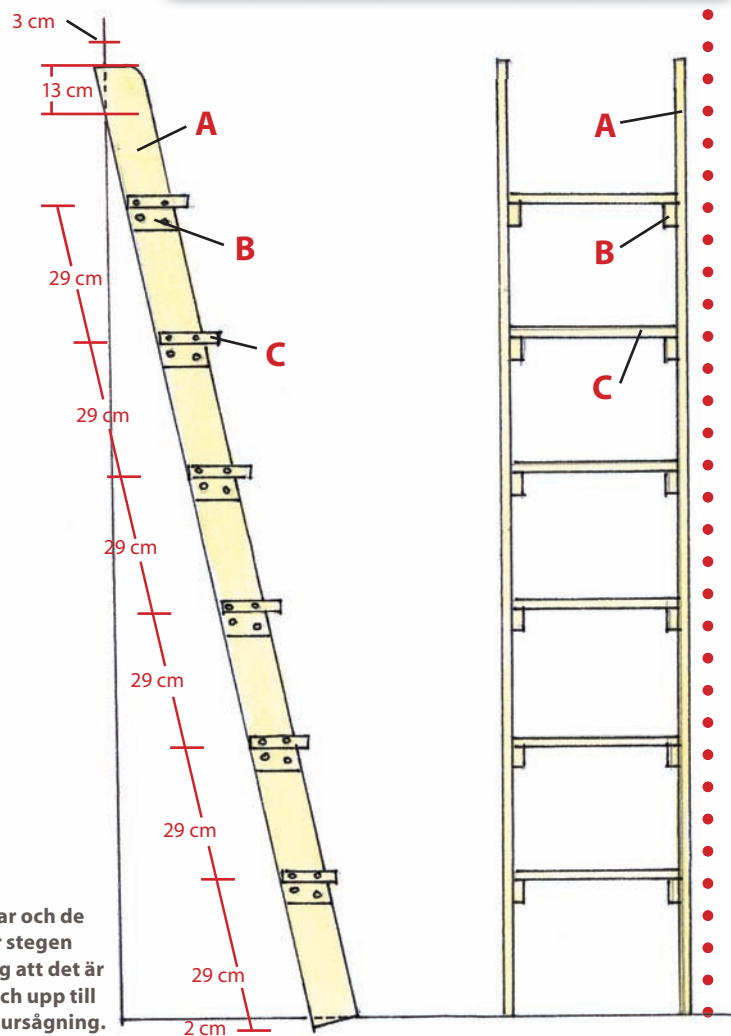
DEL	ANTAL	DIMENSION	LÄNGD
A	2 st sidor	22 x 95 mm	207 cm
B	12 st stöd	22 x 45 mm	ca 10 cm
C	12 st steg	22 x 120 mm	35 cm



■ Så här fästs sängsidor och gavlar i sängens stolpar med vagnsbult och möbelknappar.

■ Stegen hålls på plats på sängsidan med hjälp av två vinkeljärn som skruvas fast överst på stegens sidor.

■ Det här är de delar och de mått som gäller för stegen under förutsättning att det är 2 meter från golv och upp till främre sängsidans ursågning.



STEGE

■ För att komma upp i sängen behövs naturligtvis en stege. Den här stegen är löstagbar och kan hängas upp på sängens kortsida i gaveln med t ex skruvögglor och krokar eller med kardborrband som fästs på gaveln och stegens undersida. Då stegen ska nå upp till 2 meter har vi gjort den så den står snett ut från sängen som en lejdare. Den hålls på plats av två stycken vinkeljärn som hakas över ursågningen i den främre långsidan.

Såga till de två sidorna A enligt måttritningen. Upptill sågas en kilformad bit bort. Kilen ska vara 3 cm upptill och ca 13 cm lång. Även nertill sågas en kilformad bit bort som ska vara 2 cm bred och 10 cm lång (hela brädans bredd). Slipa sidorna jämna och fasa av kanterna.

På sidornas insida skruvas stödklossar (B) fast med 29 cm mellanrum. Använd två 40 mm skruv till varje kloss. Kontrollera att de

kommer vågrätt när stegen lutar.

Såga till stegen C enligt kapnotan, slipa och fasa av kanterna innan de skruvas fast med två 40 mm skruv genom sidorna.

Ställ stegen på plats och kontrollera att den står stadigt mot golv och sängsida. Skruva fast vinkeljärnen på ovsidan av stegen så de går att haka över sängsidan, [se detaljritning 2](#).